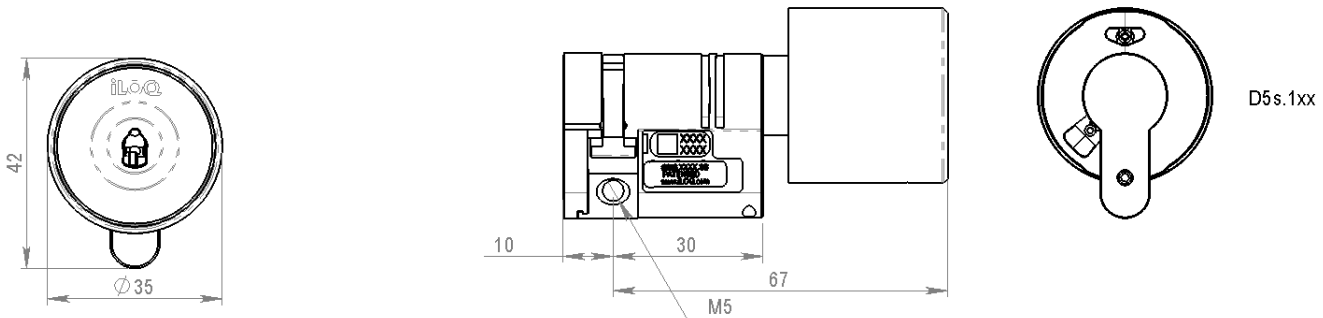


EUROPROFIL-HALBZYLINDER

D5S.100.SB, D5S.110.SB, D5S.100.SB.ES, D5S.110.SB.ES, D5S.100A.SB, D5S.110A.SB, D5S.100L.SB, D5S.110L.SB



Übersicht

Das selbstversorgende iLOQ S5-System ist ein Schließsystem der nächsten Generation, welches komplex zu verwaltende mechanische oder elektronische Zylinder ersetzt, die von einer externen Stromquelle, wie z.B. Batterien, abhängig sind. Das leistungsstarke verschlüsselte System ermöglicht ein flexibles und sicheres Zugangsmanagement und sorgt für hohe Sicherheit in anspruchsvollen Objekten wie Gewerbeimmobilien, Bürogebäuden oder bei Wohnungsbaugesellschaften.

Die iLOQ D5-Schließzylinder erhalten ihre Energie durch das Einführen des Schlüssels in den Schließzylinder. Dadurch werden keinerlei Batterien oder Kabel benötigt. Da keine Batterien benötigt werden, sind die Wartungs- und Lebenszykluskosten deutlich geringer als bei mechanischen oder batteriebetriebenen Schließsystemen.

Die Schließzylinder arbeiten als Teil des iLOQ D2D-Netzwerks (device2device), wodurch verlorene Schlüssel schnell und einfach aus dem System entfernt, Zugangsrechte geändert und Ereignisse protokolliert werden können.

Die Produktfamilie iLOQ S5 umfasst Zylinder, Vorhängeschlösser und Möbelschlösser etc. Das iLOQ S5-System kann auch mit iLOQ Online-Produkten zu einem Fernzugriffskontrollsystem erweitert werden.

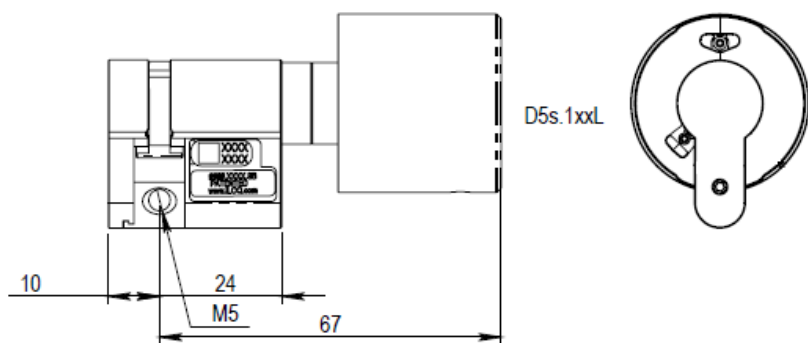
iLOQ D5S.1xx Europrofil-Halbzylinder in Kürze

- Batterieloser digitaler Schließzylinder für das Schließsystem iLOQ S5
- Zylinder benötigt keine Batterien oder Kabel
- Leistungsfähige und hochsichere AES-256-Verschlüsselung für die Authentifizierung der Kommunikation zwischen Zylinder und Schlüssel
- Als Teil des D2D-Netzwerkes fungiert es als Informationsempfänger und Datenübermittler
- Erstmalige Programmierung mittels PC und iLOQ P55S.1-Programmier-Token in Verbindung mit dem Server
- Modularer Aufbau ermöglicht die einfache Konfiguration in Bezug auf Halb-, Knauf- oder Doppelknaufversionen und Anpassung der Zylinderlänge
- Verlängerungen in 5-mm-Schritten bis zu 70 mm je Seite verfügbar
- Zugangsrechte für Gruppen- und/oder Einzelberechtigungen
- Programmierter Zylinder öffnet mit einem berechtigten K5S-Schlüssel
- Sperrliste für einzelne verlorene Schlüssel
- Ereignisprotokoll für Öffnungen und Öffnungsversuche (Zeitstempel mit RTC)
- Zeitbeschränkungen optional konfigurierbar in Verbindung mit RTC
- Neuprogrammierung mit den K5S-Schlüssel oder dem Programmier Token P55S.1
- Firmware updatefähig

Produkt-Versionen

D5S.100.SB.....	Halbzylinder
D5S.110.SB.....	Halbzylinder mit Kalendermodul
D5S.100.SB.ES.....	Halbzylinder mit spanischem kurzen
.....	Mitnehmer
D5S.110.SB.ES.....	Halbzylinder mit spanischem kurzen Mitnehmer
.....	und mit Kalendermodul
D5S.100A.SB.....	Hochsicherheits-Halbzylinder
D5S.110A.SB.....	Hochsicherheits-Halbzylinder mit
.....	Kalendermodul

Produktversionen Long-neck



D5S.100L.SB.....	Long-neck Halbzylinder
D5S.110L.SB.....	Long-neck Halbzylinder mit Kalendermodul

Speicherkapazität

Anzahl der Zugangsrechte	210
Anzahl der Schlüssel auf der Sperrliste	500 je Bereich
Anzahl der Zeitprofile	10
Ereignisprotokoll.....	mindestens die letzten 500 Ereignisse

Technische Daten

Zylindergehäuse	rostfreier Stahl
Dauerhaftigkeit EN15684:2013-01 (Güteklasse 4-6)	Grad 6, 100 000 Zyklen (entspricht 200 000 Öffnungen)
Sicherheit in Bezug auf elektronische Schlüssel EN15684:2013-01 (Güteklasse A-F).....	Klasse F (1000 000 000 Kombinationen, gesicherte Kommunikation)
Kategorie der Verwendung: EN15684 (Klassen 0-1).....	Klasse 1
Kategorie Feuer- und Rauchwiderstand: EN15684 (Klassen 0-B)	Klasse B (T120)
Widerstand gegen Umwelteinflüsse: EN15684 (Klassen 0-4).....	Klasse 4
Systemverwaltung: EN15684 (Klassen 0-3)	Klasse 2/3
Angriffswiderstand: EN15684 (Klassen 0-2).....	Klasse 0/2 (*
Temperaturbereich.....	-25 °C - +70 °C
Schutzklasse.....	IP55
Zertifizierungen	EN15684, SKG***, VDS CZ+ (**

(*für A-Version / (** in Umsetzung