

## iLOQ S50 VORHÄNGESCHLOSS H50S.3x1.25 (H50S.3x1.60, H50S.3x1.110)

### Allgemeines

Die patentierte, preisgekrönte iLOQ S50 Schließanlage bietet erweiterte Sicherheit und komfortable Möglichkeiten der Zugangsfreigabe für Hauptschlüssel-Schließanlagen.

Die iLOQ H50S Vorhängeschlösser ermöglichen die Nutzung der iLOQ S50 Schließanlage zur Sicherung entlegener Objekte oder Standorte. Das Vorhängeschloss gewinnt seinen Strom drahtlos aus dem NFC-Feld. Dadurch dient das Telefon nicht nur als Schlüssel, sondern auch als Stromquelle, sodass das Vorhängeschloss vollständig batterieelos ist. Da keine Batterien notwendig sind, bieten die Schlösser eine wartungsfreie und ökologische Lösung. Wodurch Arbeit, Kosten, Abfall und Schäden von batteriebetriebenen Lösungen entfallen.

Das Vorhängeschloss besitzt aufgrund des kontaktlosen NFC-Betriebs keinen Schlüsselkanal. Es eignet sich für den Einsatz in rauen Umgebungen, in denen die Vorhängeschlösser dem Einfluss von Staub, Feuchtigkeit und Temperaturschwankungen von kaltem bis zu heißem Wetter ausgesetzt werden.

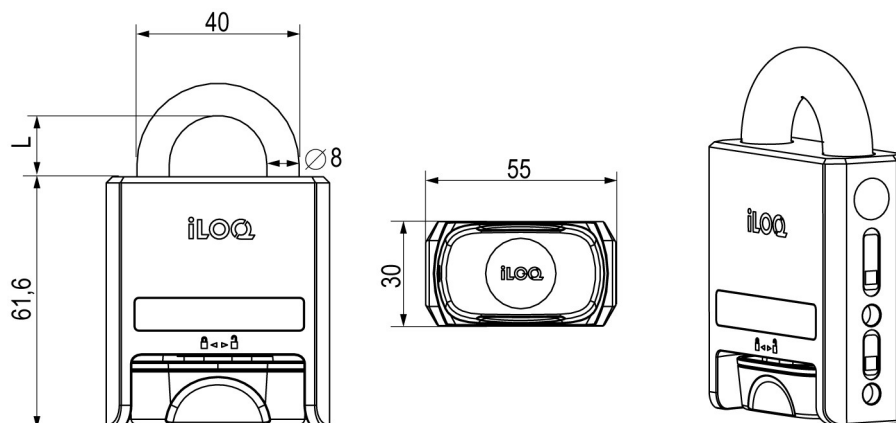
Das Telefon als Schlüssel ermöglicht flexible Zugangsfreigaben, Zeitbeschränkungen und Weiterleitung von Zutrittslisten in Echtzeit über Funk. Dies gewährleistet ein hohes Sicherheitsniveau, und Sicherheitslücken durch verlorene Schlüssel lassen sich vollständig ohne kostenintensive Änderungen von Vorhängeschlössern und Schlüsseln eliminieren.

---

### H50S.331 / 341 Vorhängeschloss in Kürze

- Batterieloses programmierbares elektromechanisches Vorhängeschloss für die iLOQ S50 Schließanlage
- Verfügbar in zwei verschiedenen Bügellängen (25 mm / 60 mm / 110 mm)
- Stromversorgung über NFC: keine Batterien für das Vorhängeschloss notwendig
- Öffnen mit NFC-fähigen Smartphone (Android oder iOS (13 und iPhone 7 oder neuer) oder dem iLOQ K55S Schlüsselanhänger (KeyFob)
- Sichere Verwendung leistungsstarker AES-256-Verschlüsselung und wechselseitiger Authentifizierung
- Erstmalige Programmierung mittels PC und iLOQ P55S.1-Programmier-Token in Verbindung mit dem Server
- Zugangsrechte für Schließberechtigungen
- Sperrliste für einzelne verlorene Schlüssel
- Weiterleitung von Zutrittslisten mit Zeitstempel (per Konfiguration ein- oder ausschaltbar)
- Zeitbeschränkungen optional konfigurierbar
- Möglichkeit zur optionalen Konfiguration der Online-Verifikation einer Öffnungs-Authentifizierung
- Umprogrammierung mit Nutzermedien (Android Telefon oder K55S Key Fob)
- Firmware aktualisierbar
- H50S.331: öffnen und schließen mit Nutzermedium
- HS50.341: öffnen mit und schließen ohne Nutzermedium
- Knaufschutz gegen äußere Einflüsse (z.B. Fall)

## Produktversionen



H50S.331.25.HC.....	Vorhängeschloss mit 8/25 mm Bügel (L= 25 mm)
H50S.331.60.HC.....	Vorhängeschloss mit 8/60 mm Bügel (L= 60 mm)
H50S.331.110.HC.....	Vorhängeschloss mit 8/110 mm Bügel (L= 110 mm)
H50S.341.25.HC.....	Vorhängeschloss mit 8/25 mm Bügel (L= 25 mm)
H50S.341.60.HC.....	Vorhängeschloss mit 8/60 mm Bügel (L= 60 mm)
H50S.341.110.HC.....	Vorhängeschloss mit 8/110 mm Bügel (L= 110 mm)
AH50.10.....	Kette (300 mm) für Vorhängeschloss H50S.3x1

## Speicherkapazität

Anzahl der Zugangsrechte .....	210
Anzahl der gesperrten Schlüssel.....	500 (pro Zone)
Anzahl der Zeitprofile.....	10
Ereignisprotokoll .....	Mindestens 500 mit Zeitstempel

## Technische Daten

Gehäuse .....	Edelstahl, sandgestrahlt
Bügel.....	Edelstahl, poliert
Korrosionsbeständigkeit .....	96h Salzsprühnebel
Temperaturbereich .....	-40°C bis +80°C
IP-Schutzart .....	IP68
Angriffswiderstand EN16864:2017 .....	Grade 3*
IK-Schutzart IEC 62232:2013 .....	IK10*
Zertifikate*.....	EN 16864, SSF014, LPS 1654 1+

\* Zertifizierung in Umsetzung