



SALTO NEOXX VORHANGSCHLOSS

MODELL NxP4

Elektronisches Hochsicherheits-Vorhangschloss für harscheste Einsatz- und härteste Umgebungsbedingungen.

Zum Sichern von Toren, Kisten, Maschinen, Lagern, Falltüren, Behältern etc.

TECHNOLOGIEN

MIFARE ¹⁾	●
BLE	●
LEGIC	—
HID ²⁾	●
Picopass	—

PROGRAMMIERARTEN

Smile (Kartenprogrammierung)	—
ROM	—
SVN (R/W)	●
Wireless (RFnet)	—
Wireless (BLUEnet)	●
SALLIS	—

TECHNISCHE DATEN

Maße (L x B x H)	174,0 x 70,0 x 59,0 mm
Gewicht	1.065 g
Bügelänge	50 mm (Innenmaß 47 mm)
Bügelbreite	28 mm (Innenmaß)
Bügeldurchmesser	11 mm
Bügelmaterial	Edelstahl
Gehäusematerial	Doppellagiger Spezialgummi
Gehäusefarbe	Schwarz
Farbe Leserkappe	Schwarz
Batterien	4 LR1 Alkaline Standard-batterien
Anzahl Öffnungen mit einem Batteriesatz	Max. 130.000 ³⁾
Protokollierung	Max. 2.200 Ereignisse (abh. von Programmierart, abschaltbar)
Temperaturbereich	-35 °C bis +65 °C
IP-Klasse	IP66
Zertifizierungen ⁴⁾	CE, EN 16864:2018 Grade 1144-D34, IK09

Sonstiges
 EN 16864 Klassifizierung mit Grade 1144-D34 vergleichbar mit Grade 4 nach EN 12320 für Hochsicherheits-Vorhangschlösser. Gehäuse isoliert Elektronik und Mechanik. Öffnungsmechanismus mit Rückstellsystem. Selbstverriegelnd beim Herunterdrücken des Bügels. Sämtliche Kommunikation mit dem NxP4 erfolgt verschlüsselt. Notöffnung mit tragbarem Programmiergerät (PPD).

VARIANTEN

Bügel ohne Kette	Fest verbauter oder abnehmbarer Bügel
Bügel mit Kette ⁵⁾	Fest verbauter Bügel

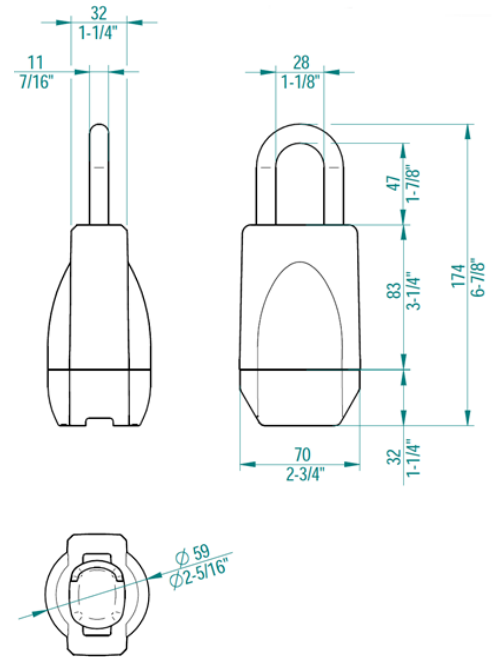
ZUBEHÖR

Montageschlüssel	Ref. SP226009 ⁶⁾
LR1 Batterien (4er Pack)	Ref. SP01926-5
Kette (Länge 300 mm) ⁵⁾	Ref. 226335

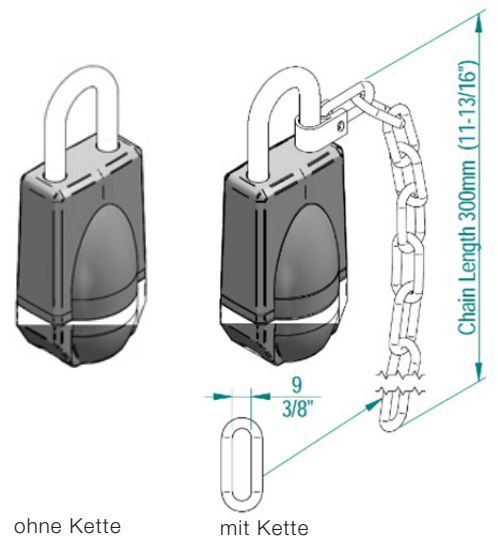
ÖFFNUNGSMODI

Standard	●
Standard Office / New Office	— / ●
Office zeitbegrenzt	●
Automatische Öffnung	●
Mediengesteuert	●
Mediengesteuert zeitbegrenzt	●
Nur Tür-Code	—
Tür-Code zeitbegrenzt	—
Medium + PIN	—
Medium + PIN zeitbegrenzt	—
Automatische Öffnung + Office	●
Automatische Öffnung + Mediengesteuert	●
Automatische Änderung	●
Automatische Änderung (2-Personen-Regel)	●
Nach Ausgang offen lassen	—
Mediengesteuert + Nach Ausgang offen lassen	—

Abmessungen



Varianten



- ¹⁾ MIFARE DESFire EV2, Classic, Ultralight C und Plus.
- ²⁾ HID iCLASS Seos.
- ³⁾ 100.000 mit BLE, bei 25 °C. Anzahl Öffnungen nur mit von SALTO empfohlenen Batterien gewährleistet.
- ⁴⁾ Vorbehaltlich der zulassungskonformen Verwendung.
- ⁵⁾ Kette dient ausschließlich zur Fallsicherung des Vorhangschlösses, nicht zum Verschließen.
- ⁶⁾ Muss separat mitbestellt werden. Anderes Werkzeug als jenes für den SALTO Neo.

Technische Hotline
 Tel. 0202 769579-12, Fax -99
 techsupport.de@saltosystems.com

Publikationen der SALTO Systems GmbH sind urheberrechtlich geschützt und alle Rechte sind vorbehalten. Eine Vervielfältigung in jeder Art und Form ist ohne schriftliche Genehmigung unzulässig. Änderungen vorbehalten.

SALTO Systems GmbH
 info.de@saltosystems.com
 www.saltosystems.de