



XS4 ORIGINAL BESCHLAG SCHMALE VERSION

MODELL Ex4xx

Elektronischer Türbeschlag
in schmaler Version.

TECHNOLOGIEN

MIFARE ¹⁾	●
BLE	●
LEGIC ²⁾	●
HID ³⁾	●
Picopass	●
iButton	●

PROGRAMMIERARTEN

Smile (Kartenprogrammierung) ⁴⁾	●
ROM	●
SVN (R/W)	●
Wireless (RFnet)	●
Wireless (BLUEnet)	—
SALLIS	●

TECHNISCHE DATEN

Abmessungen (H x B x T)	282,0 x 40,0 x 20,0 mm
Gewicht	1,5 kg
Drehwinkel Drücker	Max. 33°
Türstärke	32 bis 120 mm
Entfernungsmaß Drücker/Zylinder	47 bis 110 mm
Vierkantstifte	7 mm, 7,6 mm geteilt, 8 mm, 8 mm geteilt, 9 mm, 9 mm geteilt
Batterien	3 AAA-Batterien (LR03 1,5 V)
Anzahl Öffnungen mit einem Batteriesatz	40.000 bis 60.000 ⁵⁾
Protokollierung	Max. 1.000 Ereignisse (abh. von Programmierart, abschaltbar)
Temperaturbereich Außenseite	-20 °C bis +60 °C
Temperaturbereich Innenseite	0 °C bis +50 °C (mit Lithium-Batterien -20 °C bis +60°C)
IP-Klasse	IP56 (außen), IP55 (innen)
Zertifizierungen ⁶⁾	AbP (P-120003012, DO 20.52), Ü-Zertifikat, EN 179 (DO 20.52), CE, EN 1634-EI120, UL-10C ⁷⁾ , DDA ⁸⁾

Sonstiges

Kompatibel mit DIN-, Euro- und schmalen Einsteckschlössern. Für Einsteckschlösser mit einer abweichenden Winkelposition der Nuss von max. 4° geeignet. Beschlagskörper und -abdeckung aus rostfreiem Stahl. Öffnen von innen immer möglich (Antipanikfunktion in Verb. mit Einsteckschloss nach EN 179 optional möglich). Inkl. Türstatusdetektor in der Wireless-Version. Sämtl. Kommunikation mit d. Ex4xx erfolgt verschlüsselt. Notöffnung mit tragbarem Programmiergerät (PPD) oder Notstromgerät EPS100.

OPTIONEN

Beschlagsoberflächen ⁹⁾	Edelstahl matt/poliert, Messing matt/poliert (PVD), Messing antik, Schwarz, BioCote®
Türdrücker ^{9) 10) 11)}	U, L, W, H, S, B, P, J, T, Y, Z, O, A, N, G, K, 2, 3, 4, 7

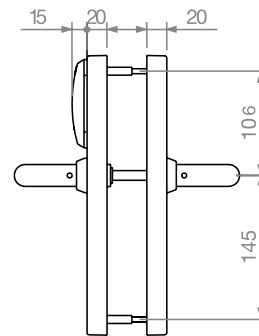
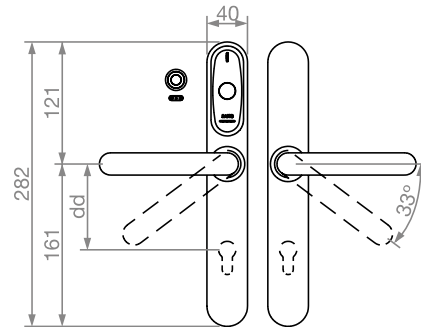
ZUBEHÖR

Unterlegplatte	Als Renovierungsschild oder Wetterschutzkit verwendbar
----------------	--

ÖFFNUNGSMODI

Standard	●
Standard Office / New Office	● / —
Office zeitbegrenzt	●
Automatische Öffnung	●
Mediengesteuert	●
Mediengesteuert zeitbegrenzt	●
Nur Tür-Code	—
Tür-Code zeitbegrenzt	—
Medium + PIN	—
Medium + PIN zeitbegrenzt	—
Automatische Öffnung + Office	●
Automatische Öffnung + Mediengesteuert	●
Automatische Änderung	●
Automatische Änderung (2-Personen-Regel)	●
Nach Ausgang offen lassen	●
Mediengesteuert + Nach Ausgang offen lassen	●

Abmessungen



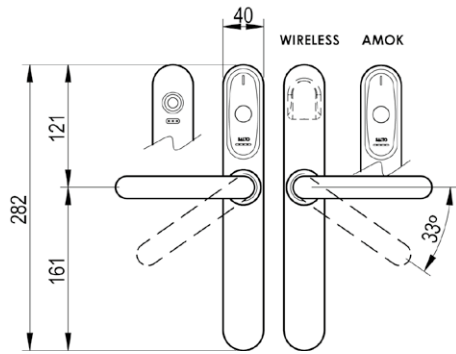
- ¹⁾ MIFARE DESFire EV2, DESFire EV1, Classic, Ultralight C und Plus.
- ²⁾ LEGIC prime und advant.
- ³⁾ HID iCLASS.
- ⁴⁾ Nur iButton und MIFARE.
- ⁵⁾ Abh. von der Identifikationstechnologie.
- ⁶⁾ Vorbehaltlich der zulassungskonformen Verwendung.
- ⁷⁾ Abh. vom Modell.
- ⁸⁾ Abh. vom Türdrücker.
- ⁹⁾ Nicht alle Farben sind bei jedem Drücker möglich, Preisliste für aktuelle Infos beachten.
- ¹⁰⁾ Bei S und O muss die Drückerrichtung angegeben werden.
- ¹¹⁾ Nicht alle Drücker sind in einer 9-mm-Variante lieferbar.

Technische Hotline
Tel. 0202 769579-12, Fax -99
hotline.de@saltosystems.com

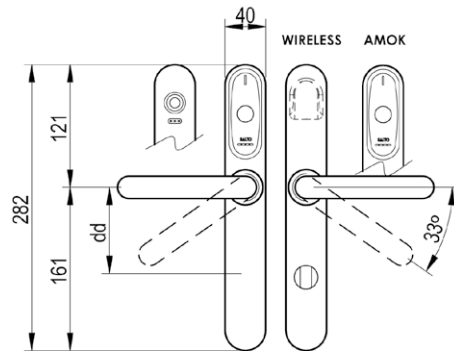
Publikationen der SALTO Systems GmbH sind urheberrechtlich geschützt und alle Rechte sind vorbehalten. Eine Vervielfältigung in jeder Art und Form ist ohne schriftliche Genehmigung unzulässig. Änderungen vorbehalten.

SALTO Systems GmbH
info.de@saltosystems.com
www.saltosystems.de

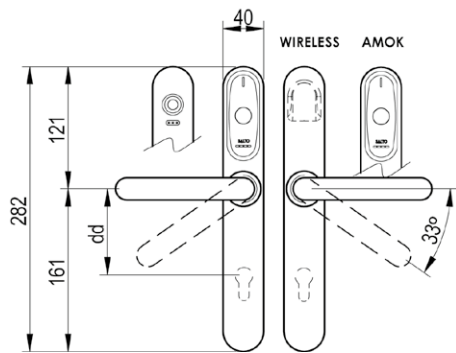
MODELLVARIANTEN



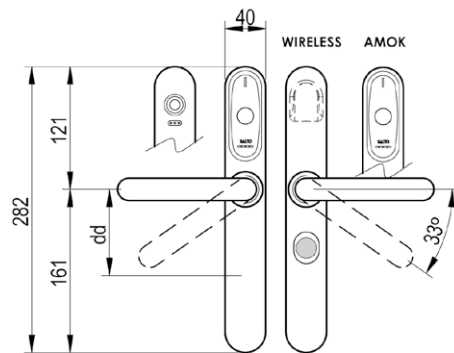
Ex450 (beidseitig Drücker)



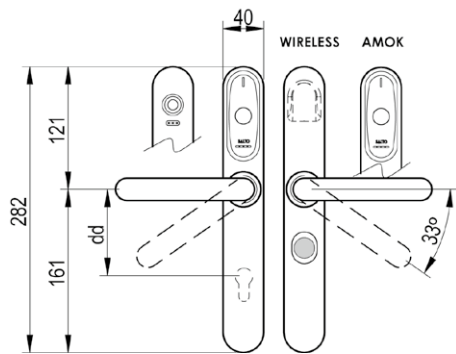
Ex451 (beidseitig Drücker, Drehknopf innen, mit Anschluss für Einsteckschloss mit Mikroschalter)



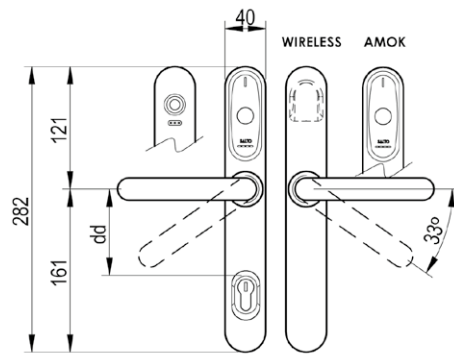
Ex452 (beidseitig Drücker, Zylinderlochung außen und innen)
Ex453 (beidseitig Drücker, Zylinderlochung innen)
Ex454 (beidseitig Drücker, Zylinderlochung außen)



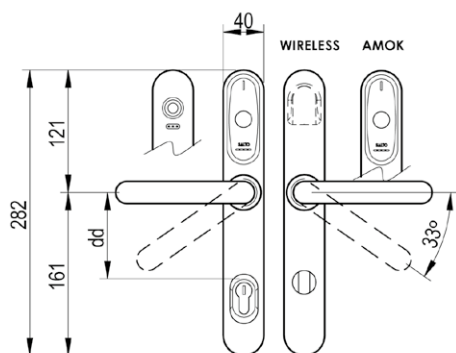
Ex456 (beidseitig Drücker, elektronische „Bitte nicht stören“-Funktion innen)



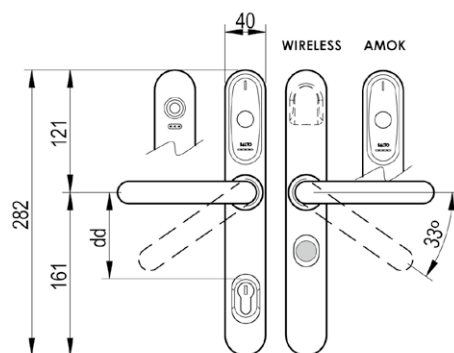
Ex457 (beidseitig Drücker, Zylinderlochung außen, elektronische „Bitte nicht stören“-Funktion innen)



Ex4P0 (beidseitig Drücker, mechanische Notöffnung über Halbzylinder außen mit elektronischer Protokollierung, mechanischer Zylinder nicht enthalten)



Ex4P1 (beidseitig Drücker, mechanische Notöffnung über Halbzylinder außen mit elektronischer Protokollierung, Drehknopf innen, mechanischer Zylinder nicht enthalten)



Ex4P6 (beidseitig Drücker, mechanische Notöffnung über Halbzylinder außen mit elektronischer Protokollierung, elektronische „Bitte nicht stören“-Funktion innen, mechanischer Zylinder nicht enthalten)