

# SALTO NEO ZYLINDER KNAUFZYLINDER

MODELL NxE2

Elektronischer Knaufzylinder  
für Einsteckschlösser mit  
Euro-PZ-Lochung.

**TECHNOLOGIEN**

MIFARE <sup>1)</sup>	●
BLE	●
LEGIC	—
HID <sup>2)</sup>	●
Picopass	—

**PROGRAMMIERARTEN**

Smile (Kartenprogrammierung)	—
ROM	—
SVN (R/W)	●
Wireless (RFnet)	—
Wireless (BLUEnet)	●
SALLIS	—

**TECHNISCHE DATEN**

Abmessungen Knauf (L x B x H)	47,0 x 22,3 x 39,0 mm
Baulänge Zylinderkörper	Grundlänge 30/30 (kürzeres Innenmaß mögl.), Verlängerung in 5-mm-Schritten bis max. 145 mm je Seite, Sonderlängen mögl.
Achsverlängerungen <sup>3)</sup>	Zusätzlich 5 und 10 mm <sup>4)</sup>
Schließnasen	Schließbart DIN 15 mm für Euro-Profil, Zahnrad (10/13 Zähne)
Batterien	4 LR1 Alkaline Standard-batterien
Anzahl Öffnungen mit einem Batteriesatz	Max. 130.000 <sup>5)</sup>
Protokollierung	Max. 2.200 Ereignisse (abh. von Programmierart, abschaltbar)
Temperaturbereich	-20 °C bis +55 °C, nicht kondensierend
IP-Klasse	Für Innenbereiche, optional IP66
Zertifizierungen <sup>6) 7)</sup>	CE, VdS BZ+ <sup>4)</sup> , EN 15684, SKG***, EN 1634: Klasse EI 30 bis EI 90 und E 120 <sup>8)</sup> / EI 90 und E 120 <sup>9)</sup>
Sonstiges	Für Einsteckschlösser mit Euro-PZ-Lochung. Lesekopf, Knauf und Zylinderkörper aus Metall. Sämtliche Kommunikation mit dem NxE2 erfolgt verschlüsselt. Notöffnung mit tragbarem Programmiergerät (PPD) oder Notstromgerät EPS100.

**OPTIONEN**

Farben Leserkappe	Weiß oder Schwarz
Farben Knauf	Chrom matt/poliert, Messing matt/poliert (PVD), Chromschwarz, BioCote®
Ausführung Innenknauf	Standard oder Rund
Produktvarianten	Versionen für Glastüren (verkürzte Innenseite), optional Antipanikzylinder (Innenseite mind. 35 mm)

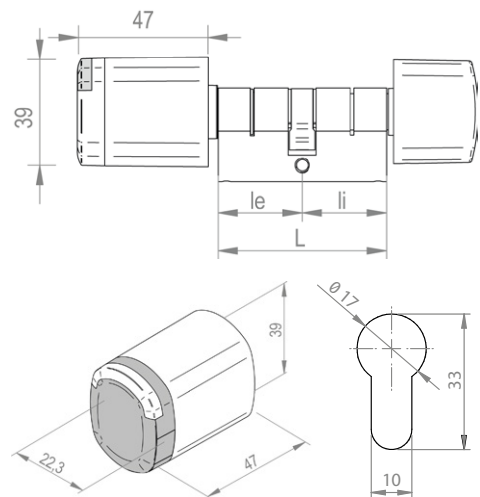
**ZUBEHÖR**

Montageschlüssel	Ref. SP225542 <sup>10)</sup>
LR1 Batterien (4er Pack)	Ref. SP01926-5

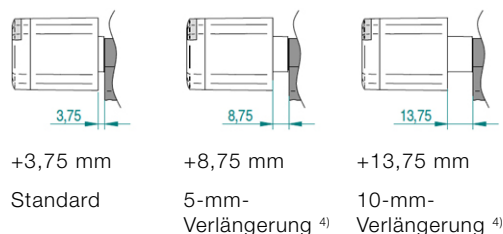
**ÖFFNUNGSMODI**

Standard	●
Standard Office / New Office	— / ●
Office zeitbegrenzt	●
Automatische Öffnung	●
Mediengesteuert	●
Mediengesteuert zeitbegrenzt	●
Nur Tür-Code	—
Tür-Code zeitbegrenzt	—
Medium + PIN	—
Medium + PIN zeitbegrenzt	—
Automatische Öffnung + Office	●
Automatische Öffnung + Mediengesteuert	●
Automatische Änderung	●
Automatische Änderung (2-Personen-Regel)	●
Nach Ausgang offen lassen	—
Mediengesteuert + Nach Ausgang offen lassen	—

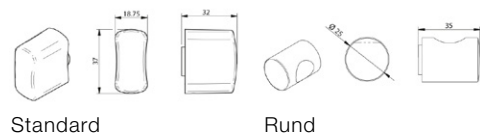
**Abmessungen**



**Achsverlängerungen**



**Ausführungen Innenknauf**



- <sup>1)</sup> MIFARE DESFire EV2, Classic, Ultralight C und Plus.
- <sup>2)</sup> HID iCLASS Seos.
- <sup>3)</sup> Für Sicherheitsbeschläge oder Schlüsselschalter.
- <sup>4)</sup> In Vorbereitung.
- <sup>5)</sup> 100.000 mit BLE, bei 25 °C.
- <sup>6)</sup> Vorbehaltlich der zulassungskonformen Verwendung.
- <sup>7)</sup> Abh. vom Modell.
- <sup>8)</sup> Brandnachweis für Holztüren.
- <sup>9)</sup> Brandnachweis für Metalltüren.
- <sup>10)</sup> Muss separat mitbestellt werden.

Technische Hotline  
 Tel. 0202 769579-12, Fax -99  
 techsupport.de@saltosystems.com

Publikationen der SALTO Systems GmbH sind urheberrechtlich geschützt und alle Rechte sind vorbehalten. Eine Vervielfältigung in jeder Art und Form ist ohne schriftliche Genehmigung unzulässig. Änderungen vorbehalten.

SALTO Systems GmbH  
 info.de@saltosystems.com  
 www.saltosystems.de